

# 信用等级通知书

东方金诚债评 [2014]108 号

---

长江证券股份有限公司：

受贵公司委托，东方金诚国际信用评估有限公司对贵公司的信用状况进行了综合分析，评定贵公司主体信用等级为 AAA，评级展望为稳定；同时对贵公司拟发行的“长江证券股份有限公司 2015 年度第一期短期融资券”的信用状况进行了综合分析，评定本期债券的信用等级为 A-1。

东方金诚国际信用评估有限公司  
二零一四年十二月二十二日



# 信用等级公告

东方金诚债评 [2014]108 号

---

东方金诚国际信用评估有限公司通过对长江证券股份有限公司和其拟发行的“长江证券股份有限公司 2015 年度第一期短期融资券”信用状况进行综合分析和评估，确定长江证券股份有限公司主体信用等级为 AAA，评级展望为稳定，债券信用等级为 A-1。

特此公告。

东方金诚国际信用评估有限公司

二零一四年十二月二十二日



## 信用评级报告声明

- 除因本次评级事项东方金诚国际信用评估有限公司（以下简称“东方金诚”）与长江证券股份有限公司构成委托关系外，东方金诚、评估人员与长江证券股份有限公司不存在任何影响评级行为独立、客观、公正的关联关系。
- 东方金诚与评估人员履行了实地调查和诚信义务，有充分理由保证所出具的评级报告遵循了真实、客观、公正的原则。
- 本信用评级报告的评级结论是东方金诚依据合理的内部信用评级标准和程序做出的独立判断，未因长江证券股份有限公司和其他任何组织或个人的不当影响改变评级意见。
- 本信用评级报告用于相关决策参考，并非是某种决策的结论、建议等。
- 本信用评级报告中引用的企业相关资料主要由长江证券股份有限公司提供，东方金诚不保证引用资料的真实性及完整性。
- 长江证券股份有限公司 2015 年度第一期短期融资券的跟踪评级安排信用等级自本期融资券发行之日起至到期兑付日有效；根据跟踪评级情况，在有效期内信用等级有可能发生变化。

东方金诚国际信用评估有限公司  
2014 年 12 月 22 日



# 长江证券股份有限公司

## 2015年度第一期短期融资券信用评级报告

### 评级结果

本期融资券信用等级：A-1  
 本期融资券发行额度：25 亿元  
 本期融资券期限：90 天  
 偿还方式：到期一次还本付息  
 资金用途：补充流动资金

### 评级时间

2014 年 12 月 22 日

### 评级小组负责人

李茜

### 评级小组成员

王佳丽

邮箱：

dfjc-jr@coamc.com.cn

电话：010-62299800

传真：010-65660988

地址：北京市西城区德胜门外大街 83 号德胜国际中心 B 座 7 层  
 100088

### 评级观点

东方金诚国际信用评估有限公司（以下简称“东方金诚”）通过对长江证券股份有限公司（以下简称“长江证券”或“公司”）主体信用及其拟发行的 2015 年度第一期短期融资券（以下简称“本期融资券”）本息偿还保障能力的综合分析，认为长江证券特许经营资质较为齐全，市场地位和综合实力均处于行业前列；公司经营风格较为稳健，营业收入稳步增长；公司资产流动性较好，资本实力较强。同时，东方金诚也关注到，证券公司的经营状况对证券市场行情及其走势有较强的依赖性，证券市场波动将影响公司盈利的稳定性；随着信用业务的发展，公司收入结构有所改善，但仍以证券经纪业务为主；创新业务的快速发展对公司的风险管理能力提出了更高要求。

东方金诚评定长江证券股份有限公司 2015 年度第一期短期融资券信用等级为 A-1。该级别反映了本期融资券还本付息能力很强，安全性很高。

### 主要数据和指标

项目	2011 年	2012 年	2013 年	2014 年 6 月
资产总额（亿元）	286.62	312.69	315.76	370.91
自有资产（亿元）	156.38	198.33	206.68	235.94
总负债（亿元）	171.59	191.53	188.84	243.14
自有负债（亿元）	41.36	77.17	79.75	108.17
所有者权益（亿元）	115.03	121.16	126.92	127.77
净资本（亿元）	89.37	94.87	98.34	95.76
营业收入（亿元）	18.64	22.86	30.48	17.64
净利润（亿元）	4.35	6.83	10.06	6.62
资产负债率（%）	26.44	38.91	38.59	45.85
流动比率（%）	359.58	245.95	246.40	224.04
净资本/各项风险准备金之和（%）	1181.60	1001.95	889.30	817.64
净资本/净资产（%）	78.67	78.87	78.09	75.78
净资产/负债（%）	281.15	157.60	160.42	120.78
净资本/负债（%）	221.17	124.30	125.27	91.53
成本收入比（%）	69.22	61.18	51.62	46.05
净资产收益率（%）	4.14	5.78	8.11	-
净资本收益率（%）	5.35	7.41	10.42	-

注：表中数据来源于 2011 年~2013 年经审计的长江证券财务报告、2014 年 6 月未经审计财务报表以及长江证券提供的相关材料。其中，公司净资本及净资本相关指标均为母公司口径数据

## 评级结果

本期融资券信用等级：A-1  
本期融资券发行额度：25 亿元  
本期融资券期限：90 天  
偿还方式：到期一次还本付息  
资金用途：补充流动资金

## 评级时间

2014 年 12 月 22 日

## 评级小组负责人

李茜

## 评级小组成员

王佳丽

邮箱：

dfjc-jr@coamc.com.cn

电话：010-62299800

传真：010-65660988

地址：北京市西城区德胜门外大街 83 号德胜国际中心 B 座 7 层  
100088

## 优势

- 近年来国内证券行业增长较快，国内资本市场发展潜力较大，为证券行业提供了较广阔的成长空间；
- 公司经营网点覆盖我国主要城市和地区，证券经纪业务交易额和手续费净收入行业排名靠前，具有较强的市场竞争力；
- 公司投资银行业务在湖北省内区域优势明显，在当地具有较高的市场份额和较强的品牌影响力；
- 公司资产管理和信用业务发展空间较大，有助于公司营业收入的进一步提升；
- 公司资产流动性较好，资本实力较强。

## 关注

- 证券公司的经营状况对证券市场行情及其走势有较强的依赖性，证券市场波动将影响证券公司盈利的稳定性；
- 随着信用业务的发展，公司收入结构有所改善，但目前仍以证券经纪业务为主；
- 创新业务发展对公司经营管理、组织架构和风险管控能力提出了更高要求。

## 主体概况

长江证券股份有限公司（以下简称“长江证券”或“公司”）前身为湖北证券公司，于1991年3月经湖北省人民政府和中国人民银行湖北省分行批准成立。2000年2月，经中国证券监督管理委员会（以下简称“中国证监会”）批准，公司更名为长江证券有限责任公司。2004年12月，中国证监会批准了公司分立改制的方案，存续公司继续保留长江证券有限责任公司的名称，原注册资本及业务范围不变；新设湖北长欣投资发展有限责任公司，承继原长江证券有限责任公司剥离的非证券资产。2005年6月，公司受让了大鹏证券有限责任公司的证券类资产。

2007年12月，经中国证监会批准，石家庄炼化化工股份有限公司定向回购、重大资产出售暨以新增股份吸收合并长江证券有限责任公司，续存公司更名为长江证券股份有限公司，在深圳证券交易所复牌，股票代码为000783，长江证券实现借壳上市。截至2014年6月末，公司股本23.71亿元，前十大股东如表1所示。2014年7月，长江证券以资本公积转增股本，公司股本增加至47.42亿元。

**表1：截至2014年6月末长江证券前十大股东情况**

单位：亿股，%

股东名称	股东性质	持股数量	持股比例
青岛海尔投资发展有限公司	境内非国有法人	3.49	14.72
湖北省能源集团有限公司	国有法人	2.53	10.69
上海海欣集团股份有限公司	境内非国有法人	1.52	6.40
天津泰达投资控股有限公司	国有法人	1.13	4.78
广东粤财信托有限公司	境内非国有法人	0.86	3.62
上海锦江国际酒店发展股份有限公司	国有法人	0.82	3.46
中国葛洲坝集团股份有限公司	国有法人	0.71	2.99
中国民生银行-银华深证100指数分级证券投资基金	基金、理财产品等	0.27	1.15
湖北日报传媒集团	国有法人	0.27	1.13
上海建一实业有限公司	境内非国有法人	0.22	0.91
<b>合计</b>	—	<b>11.82</b>	<b>49.85</b>

资料来源：公司提供，东方金诚整理

截至2014年6月末，长江证券拥有证券营业部122家、期货营业部17家，分布在全国27个省、自治区和直辖市。截至2014年6月末，公司拥有4家全资子公司（见表2）和7家间接控股子公司，另参股了长信基金管理有限责任公司（以下简称“长信基金”）、诺德基金管理有限公司（以下简称“诺德基金”）、兵器工业股权投资（天津）有限公司和上海长江财富资产管理有限公司等4家公司。

**表2：截至2014年6月末长江证券全资子公司情况**

单位：亿元，%

子公司名称	子公司简称	主营业务	投资金额	持股比例
长江证券承销保荐有限公司	长江保荐	证券承销与保荐	1.00	100.00
长江期货有限公司	长江期货	期货经纪业务	3.10	100.00

长江成长资本投资有限公司	长江资本	直接投资业务	7.00	100.00
长江证券控股（香港）有限公司	长江香港	证券经纪、资产管理及投行业务	3.00 (港币)	100.00

资料来源：公司提供，东方金诚整理

长江证券特许经营资质较为齐全，经营范围包括：证券经纪；证券投资咨询；证券承销与保荐；证券自营；证券资产管理；证券投资基金代销；融资融券业务；代销金融产品业务及为期货公司提供中间介绍业务。

截至 2013 年末，长江证券合并口径资产总额为 315.76 亿元，自有资产总额为 206.68 亿元，所有者权益为 126.92 亿元，净资本<sup>1</sup>为 98.34 亿元；2013 年全年实现营业收入 30.48 亿元，净利润 10.06 亿元。

截至 2014 年 6 月末，长江证券合并口径资产总额为 370.91 亿元，自有资产总额为 235.94 亿元，所有者权益为 127.77 亿元，净资本为 95.76 元；2014 年上半年实现营业收入 17.64 亿元，净利润 6.62 亿元。

## 本期融资券概况

### 本期融资券条款

长江证券股份有限公司 2015 年度第一期短期融资券（以下简称“本期融资券”）拟发行金额为 25 亿元人民币，期限为 90 天。本期融资券利息随本金一同于到期兑付日兑付。

### 募集资金用途

本期融资券募集资金主要用于补充流动资金及相关法律法规未禁止的其他短期资金用途。

## 企业主体信用状况

我国证券行业经过了综合治理整顿和近几年的大发展，行业获得了良好的发展机遇，各证券公司资本实力有所提升，整体经营能力和水平有了显著进步；近几年密集出台的政策法规使得证券行业规范性和透明度大幅提升，现有证券公司的风险管理水平及抗风险能力明显增强。在国内证券市场迅速发展及证券行业不断规范的同时，证券行业内的市场竞争也日益激烈，同质化竞争现象较为明显；而且受证券市场的景气度变化影响，近年来我国证券公司盈利状况波动较大。未来，随着证券行业创新业务的不断发展，证券公司的收入来源将更加多样化，业务结构和收入结构的优化将降低证券公司对证券经纪、投资银行等传统业务的依赖，从而增强证券公司的整体盈利能力。

我国证券市场的规范发展以及创新业务的发展，为长江证券的发展创造了有利的外部环境和市场空间。长江证券主要业务板块包括证券经纪业务、投资银行业务、资产管理业务、证券自营业务以及融资融券、约定购回式证券交易和股票质押式回

<sup>1</sup>若无特别说明，本报告中所提到的净资本及净资本相关监管指标均为长江证券母公司口径数据。

购等信用业务。

证券经纪业务是长江证券营业收入的主要来源。作为大型综合类上市证券公司，长江证券营业网点已基本覆盖全国主要城市和地区，证券经纪业务交易额和手续费净收入均位于行业前列，具有较强的市场竞争力。近年来，公司积极推进“深耕湖北”战略，投资银行业务在湖北省区域优势明显，市场占有率较高。证券自营业务方面，公司适时调整投资结构，变换投资策略，投资收益稳步提高。公司资产管理业务规模也保持了较快的增长速度，并且公司是首批获得开展公募基金业务资格的证券公司之一，未来资产管理业务板块具有较大的发展潜力。长江证券重视创新，较早开始从事融资融券、约定购回式证券交易等信用业务，近年来信用业务收入占比明显上升。此外，公司还通过子公司从事期货业务、直接投资业务和基金业务，业务范围得到进一步扩宽。

长江证券通过健全组织架构、规范制度、完善内部控制等措施，不断加强公司治理，完善决策、激励和约束机制，形成了股东大会、董事会、监事会和经营管理层“三会一层”相互分离、互相制衡的法人治理结构。同时，公司人力资源基础良好，有助于各项业务的可持续发展。

公司针对信用风险、市场风险、流动性风险和操作风险制订了相应的风险管理制度和流程，建立了与现有业务相适应的风险管理体系。2011年~2014年，证监会对公司分类监管结果均为A。

作为上市证券公司，长江证券资本补充渠道畅通。近年来随着公司未分配利润的积累，公司净资产和净资本逐年增加，资本实力处于同业较好水平。公司净资本对各项风险准备之和、风险资产和负债的覆盖程度较高，符合监管部门的相关要求。

长江证券近年来营业收入逐步增长，盈利能力持续增强。随着证券自营业务、资产管理业务、融资融券业务的发展，长江证券业务多元化程度将进一步提升，盈利能力将进一步增强。

长江证券资产总额中，自有资产占比基本保持稳定。公司自有资产主要由证券投资资产和融资融券余额构成，资产安全性较高、变现能力较强。2012年以来，为配合证券创新业务的发展，公司通过短期融资券、转融通业务、短期借款、卖出回购等方式融入短期资金补充资金流动性，融资期限较短，风险基本可控。从总体上看，公司资产负债的期限匹配程度较好。

通过对长江证券股份有限公司经营环境、管理与战略、业务运营、风险管理以及财务状况的综合分析，东方金诚国际信用评估有限公司评定公司主体信用等级为AAA，评级展望为稳定（详见《长江证券股份有限公司主体信用评级报告》）。

## 流动性分析

长江证券近年来保持了资产较强的流动性，2011年~2014年6月末，自有资产负债中流动资产占比一直保持在90%以上。截至2014年6月末公司流动资产为222.34亿元，其中，融出资金余额、交易性金融资产和可供出售金融资产占流动资产的比重分别为31.19%、25.68%和16.38%，公司资产在整体上保持了较强的变现能力。

长江证券自有负债主要由流动负债构成。2011年~2014年6月末，流动负债占比一直保持在90%以上，公司流动负债主要为卖出回购金融资产款和应付短期融



资券。2013 年以来，公司通过发行短期融资券进一步扩大短期资金来源，截至本评级报告出具日，公司累计发行四期短期融资券，募集资金总计 85 亿元。

表3： 长江证券资产负债期限结构匹配情况

单位：亿元，%

项目	2011 年		2012 年		2013 年		2014 年 6 月	
	金额	占比	金额	占比	金额	占比	金额	占比
流动资产	146.71	93.82	188.73	95.16	194.11	93.92	222.34	94.24
其中：融出资金	7.56	4.84	18.06	9.10	56.08	27.14	69.34	29.39
交易性金融资产	38.66	24.72	82.66	41.68	57.19	27.67	57.10	24.20
买入返售金融资产	-	-	14.00	7.06	11.77	5.70	19.65	8.33
可供出售金融资产	60.84	38.91	39.35	19.84	43.72	21.15	36.41	15.43
<b>自有资产</b>	<b>156.38</b>	<b>100.00</b>	<b>198.33</b>	<b>100.00</b>	<b>206.68</b>	<b>100.00</b>	<b>235.94</b>	<b>100.00</b>
流动负债	40.80	98.66	76.73	99.44	78.78	98.78	99.24	91.75
其中：应付短期融资券	-	-	-	-	20.00	25.08	25.00	23.11
卖出回购金融资产	35.43	85.67	70.26	91.05	43.82	54.94	65.78	60.81
<b>自有负债</b>	<b>41.36</b>	<b>100.00</b>	<b>77.17</b>	<b>100.00</b>	<b>79.75</b>	<b>100.00</b>	<b>108.17</b>	<b>100.00</b>

资料来源：公司财务报告，东方金诚整理

由于卖出回购融资规模的扩大和短期融资券的发行，长江证券 2012 年来自有负债规模有所上升，资产负债率也相应提高，流动比率也因此降低。截至 2014 年 6 月末，公司资产负债率和流动比率分别为 45.85% 和 224.04%。根据《证券公司流动性风险管理指引》，长江证券自 2014 年 3 月起新增流动性覆盖率和净稳定资金比例两项流动性风险监管指标，截至 2014 年 6 月末，两项流动性风险指标分别为 242% 和 125%，均高于证监会规定的监管标准和预警标准<sup>2</sup>。

总体而言，公司融资渠道更趋多元化，债务规模不断扩大，为公司信用业务的发展提供了有力的支持。但公司整体债务负担仍然较轻，流动资产对自有负债的保障程度仍较好。

### 本期融资券偿付保障能力分析

截至本期短期融资券评级报告出具日，长江证券已发行且在存续期内的债券余额为 50 亿元<sup>3</sup>。本期短期融资券发行金额为 25 亿元，是公司 2014 年 6 月末自有负债总额的 0.23 倍，对公司现有资本结构有一定的影响；本期融资券发行后，公司已发行且在存续期内的债券余额最高为 75 亿元，以公司 2014 年 6 月末的财务数据为基础，公司自有负债上升至 158.17 亿元。但由于自有资产和流动资产同步得以增加，长江证券发债前后相关财务指标变动不大，公司流动性仍处于较好水平。

<sup>2</sup>流动性覆盖率监管标准和预警标准分别为 100% 和 120%，净稳定资金比例监管标准和预警标准分别为 100% 和 110%。

<sup>3</sup> 2014 年 11 月，长江证券成功发行总额 50 亿元的公司债券，债券期限 5 年，并附 3 年末发行人上调票面利率选择权和投资者回售选择权。

表4： 本期融资券发行前后长江证券财务指标对比

单位：%

项目	以 2013 年末财务数据为基础			以 2014 年 6 月末财务数据为基础		
	发行前	发行后（未考虑公司债券）	发行后（考虑公司债券）	发行前	发行后（未考虑公司债券）	发行后（考虑公司债券）
资产负债率	38.59	40.04	51.50	45.85	45.85	55.32
流动比率	246.40	237.66	297.35	224.04	224.04	274.42

资料来源：根据公司提供财务报告计算，东方金诚整理

以公司 2011 年~2014 年 6 月末的财务数据为基础，如不考虑其他因素，本期融资券发行后，公司净利润、净资产和流动资产对本期融资券本金的保障能力较为稳定。

表5： 本期融资券发行后存续期内债券保障能力分析

单位：倍

项目	2011 年	2012 年	2013 年	2014 年 6 月
净利润/存续期内债券最高余额	0.06	0.09	0.13	0.09
净资产/存续期内债券最高余额	1.53	1.62	1.69	1.70
流动资产/存续期内债券最高余额	1.96	2.52	2.59	2.96

资料来源：根据公司提供财务报告计算，东方金诚整理

长江证券针对本期融资券制定了相应的偿债保障措施和应急管理计划。根据《长江证券股份有限公司 2015 年度第一期短期融资券偿债计划及保障措施专项报告》，在本期融资券到期日前 10 个工作日，长江证券将根据经营和现金流情况，统筹做好流动性管理工作，逐步减少短期资金使用，变现部分金融资产，加大资金储备。如预期市场流动性紧张，长江证券将进一步提前至到期日前 15 个工作日开展上述流动性安排工作。长江证券确保在兑付日前 5 个工作日兑付资金全部到位，并在兑付日前 5 个工作日发布兑付公告，确保本期融资券及时兑付。

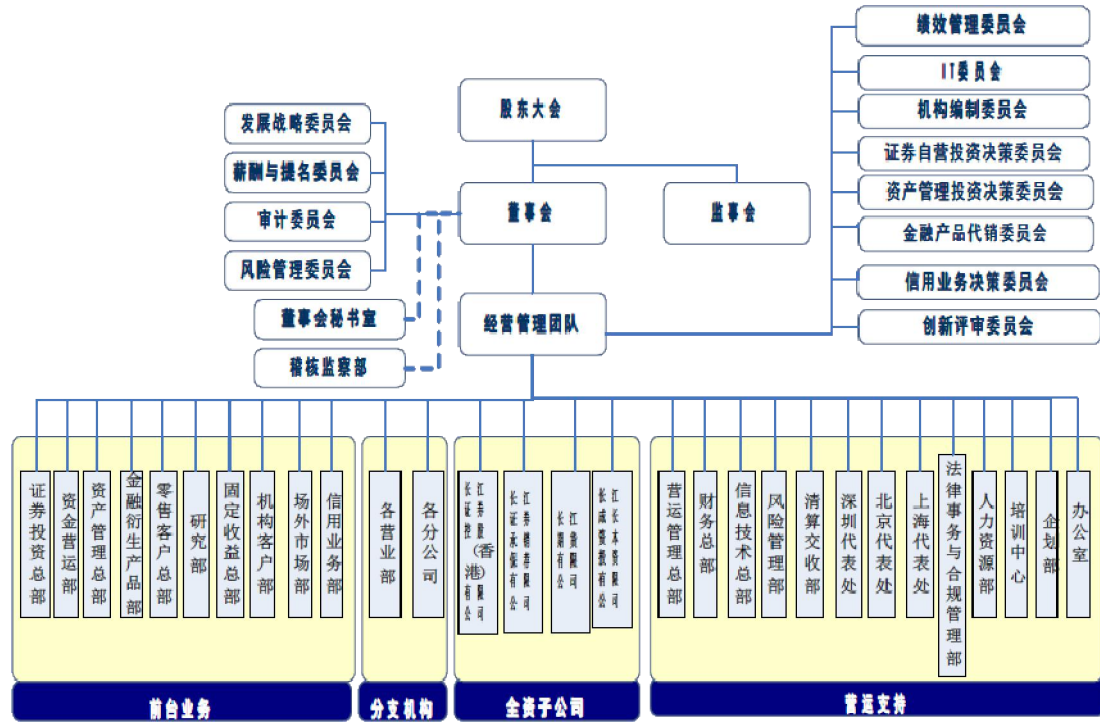
总体上看，长江证券本期融资券的偿付保障能力很强。

## 综合评价

作为综合类上市证券公司，长江证券业务资质齐全，法人治理机制完善，市场化程度较高。经过多年的发展，公司各项业务保持了良好的发展态势，市场地位和综合实力均处于行业前列，具有较强的市场竞争力。公司重视创新业务的发展，新三板和融资融券等业务发展迅速，业务结构日趋多元化。在风险管理方面，公司建立了与业务相适应的风险管理体系，经营风格较为稳健。近年来公司资产保持了较好的流动性，资本实力较强，对各项业务的开展具有较强的支撑作用。同时，东方金诚也关注到，同时，东方金诚也关注到，随着信用业务的发展，公司收入结构有所改善，但目前仍以证券经纪业务为主；创新业务的发展对公司经营管理、组织架构和风险管理能力提出了更高要求。

东方金诚国际信用评估有限公司评定长江证券股份有限公司 2015 年第一期短期融资券信用等级为 A-1。

附件一：长江证券组织结构图



附件二：长江证券资产负债表

单位：亿元

	2011 年末	2012 年末	2013 年末	2014 年 6 月末
货币资金	138.32	119.21	100.26	141.16
其中：客户存款	108.97	94.07	83.37	109.86
结算备付金	18.18	15.15	22.91	19.97
其中：客户备付金	12.90	12.76	19.65	16.70
融出资金	7.56	18.06	56.08	69.34
交易性金融资产	38.66	82.66	57.19	57.10
衍生金融资产	-	-	-	-
买入返售金融资产	-	14.00	11.77	19.65
应收款项	0.78	1.49	0.49	1.02
应收利息	2.76	3.30	3.52	3.48
存出保证金	9.84	9.88	7.25	9.18
可供出售金融资产	60.84	39.35	43.72	36.41
其中：融出证券	0.01	0.44	0.40	0.54
持有至到期投资	-	0.29	0.78	1.06
长期股权投资	4.44	5.39	5.94	6.97
固定资产	1.98	1.83	2.93	2.93
在建工程	0.20	0.41	0.01	0.03
无形资产	0.33	0.37	0.45	0.45
商誉	0.07	0.07	1.15	1.15
递延所得税资产	1.26	0.40	0.68	0.50
其他资产	1.39	0.85	0.62	0.52
<b>资产总计</b>	<b>286.62</b>	<b>312.69</b>	<b>315.76</b>	<b>370.91</b>
短期借款	-	-	0.29	1.03
应付短期融资款	-	-	20.00	25.00
拆入资金	-	1.00	7.00	-
衍生金融负债	-	-	0.02	0.09
卖出回购金融资产款	35.43	70.26	43.82	65.78
代理买卖证券款	130.24	114.37	109.08	134.97
应付职工薪酬	2.39	2.52	3.42	2.83
应交税费	2.00	1.49	2.39	1.88
应付款项	0.96	1.39	1.64	2.30
应付利息	0.03	0.07	0.21	0.43
预计负债	0.20	-	0.27	0.14
长期借款	-	-	-	1.48
递延所得税负债	0.00	0.00	0.08	0.29
其他负债	0.35	0.43	0.60	6.94
<b>负债合计</b>	<b>171.59</b>	<b>191.53</b>	<b>188.84</b>	<b>243.14</b>
实收资本（股本）	23.71	23.71	23.71	23.71

资本公积	51.38	53.05	53.43	53.58
盈余公积	6.45	7.19	8.19	8.19
一般风险准备	6.45	7.19	8.19	8.19
交易风险准备	6.03	6.77	7.77	7.77
未分配利润	21.05	23.30	25.60	26.29
外币报表折算差额	-0.04	-0.04	-0.09	-0.09
归属于母公司股东权益合计	115.03	121.16	126.80	127.64
少数股东权益	-	-	0.12	0.12
<b>所有者权益合计</b>	<b>115.03</b>	<b>121.16</b>	<b>126.92</b>	<b>127.77</b>
<b>负债和所有者权益总计</b>	<b>286.62</b>	<b>312.69</b>	<b>315.76</b>	<b>370.91</b>

注：由于四舍五入的原因，本表中某些指标的分项数之和可能不等于合计数。

附件三：长江证券利润表

单位：亿元

	2011年	2012年	2013年	2014年1~6月
<b>一、营业收入</b>	<b>18.64</b>	<b>22.86</b>	<b>30.48</b>	<b>17.64</b>
手续费及佣金净收入	15.28	13.28	17.50	9.38
经纪业务手续费净收入	12.59	10.29	14.93	6.74
投资银行业务手续费净收入	1.82	2.25	1.61	1.96
资产管理业务手续费净收入	0.81	0.68	0.90	0.56
其他	0.06	0.06	0.06	0.12
利息净收入	2.84	3.98	5.20	3.24
投资收益	1.54	4.41	7.69	4.00
其中：对联营企业和合营企业的投资收益	0.18	0.17	0.19	0.14
公允价值变动收益	-1.04	1.13	0.05	0.99
汇兑收益	-0.03	0.00	-0.02	0.01
其他业务收入	0.05	0.05	0.06	0.03
<b>二、营业支出</b>	<b>13.95</b>	<b>15.08</b>	<b>17.81</b>	<b>9.21</b>
营业税金及附加	1.02	1.02	1.49	1.04
业务及管理费	12.90	13.99	15.73	8.12
资产减值损失	0.02	0.06	0.58	0.04
其他业务成本	0.01	0.01	0.01	0.00
<b>三、营业利润</b>	<b>4.69</b>	<b>7.79</b>	<b>12.67</b>	<b>8.42</b>
加：营业外收入	1.25	0.70	0.12	0.03
减：营业外支出	0.08	0.02	0.03	0.01
<b>四、利润总额</b>	<b>5.86</b>	<b>8.46</b>	<b>12.76</b>	<b>8.45</b>
减：所得税费用	1.51	1.63	2.70	1.82
<b>五、净利润</b>	<b>4.35</b>	<b>6.83</b>	<b>10.06</b>	<b>6.62</b>
<b>六、每股收益（元）</b>				
基本每股收益	0.19	0.29	0.42	0.14
稀释每股收益	0.19	0.29	0.42	0.14
<b>七、其他综合收益</b>	<b>-2.31</b>	<b>1.67</b>	<b>0.32</b>	<b>0.15</b>
<b>八、综合收益总额</b>	<b>2.04</b>	<b>8.50</b>	<b>10.38</b>	<b>6.77</b>

注：由于四舍五入的原因，本表中某些指标的分项数之和可能不等于合计数。

附件四：长江证券现金流量表

单位：亿元

	2011年	2012年	2013年	2014年 1~6月
<b>一、经营活动产生的现金流量：</b>				
处置交易性金融资产净增加额	-	-	29.63	11.61
收取利息、手续费及佣金的现金	22.86	21.01	27.05	16.82
拆入资金净增加额	-	1.00	6.00	-
回购业务资金净增加额	16.26	20.84	-	14.09
代理买卖证券收到的现金净额	-	-	-	25.89
收到其他与经营活动有关的现金	4.10	0.36	3.88	2.73
<b>经营活动现金流入小计</b>	<b>43.22</b>	<b>43.21</b>	<b>66.56</b>	<b>71.13</b>
交易性金融资产支付净额	20.85	15.26	-	-
拆入资金净减少额	-	-	-	7.00
融出资金净增加额	7.09	10.49	38.03	13.25
代理买卖证券支付的现金净额	99.27	15.87	5.28	-
支付利息、手续费及佣金的现金	5.14	3.96	5.00	4.48
支付给职工以及为职工支付的现金	8.68	8.25	9.20	6.14
支付的各项税费	4.56	2.88	3.68	3.12
回购业务资金净减少额	-	-	24.22	-
支付其他与经营活动有关的现金	9.46	4.44	4.40	5.36
<b>经营活动现金流出小计</b>	<b>155.06</b>	<b>61.15</b>	<b>89.82</b>	<b>39.36</b>
<b>经营活动产生的现金流量净额</b>	<b>-111.83</b>	<b>-17.95</b>	<b>-23.26</b>	<b>31.77</b>
<b>二、投资活动产生的现金流量：</b>				
收回投资收到的现金	0.39	0.28	0.92	0.07
取得投资收益收到的现金	0.31	0.33	2.78	1.31
收到其他与投资活动有关的现金	0.45	0.75	0.02	0.00
<b>投资活动现金流入小计</b>	<b>1.14</b>	<b>1.37</b>	<b>3.72</b>	<b>1.38</b>
投资支付的现金	3.02	1.08	4.27	1.64
购建固定资产、无形资产和其他长期资产支付的现金	1.23	1.01	1.28	0.47
取得子公司及其他营业单位支付的现金净额	-	1.10	1.31	-
<b>投资活动现金流出小计</b>	<b>4.25</b>	<b>3.19</b>	<b>6.86</b>	<b>2.12</b>
<b>投资活动产生的现金流量净额</b>	<b>-3.11</b>	<b>-1.83</b>	<b>-3.14</b>	<b>-0.74</b>
<b>三、筹资活动产生的现金流量：</b>				
吸收投资收到的现金	24.81	-	-	-
取得借款收到的现金	-	-	0.29	2.21
发行债券收到的现金	-	-	40.00	25.00

筹资活动现金流入小计	24.81	-	40.29	27.21
偿还债务支付的现金	-	-	20.00	20.00
分配股利、利润或偿付利息支付的现金	7.11	2.37	5.01	0.37
筹资活动现金流出小计	7.11	2.37	25.01	20.37
筹资活动产生的现金流量净额	17.70	-2.37	15.28	6.84
四、汇率变动对现金及现金等价物的影响	-0.07	0.00	-0.07	0.01
五、现金及现金等价物净增加额	-97.31	-22.15	-11.19	37.89
六、期末现金及现金等价物余额	156.50	134.36	123.17	161.05

注：由于四舍五入的原因，本表中某些指标的分项数之和可能不等于合计数。



附件五：长江证券主要财务指标

	2011年	2012年	2013年	2014年6月
资产总额(亿元)	286.62	312.69	315.76	370.91
自有资产(亿元)	156.38	198.33	206.68	235.94
流动资产(亿元)	146.71	188.73	194.11	222.34
总负债(亿元)	171.59	191.53	188.84	243.14
自有负债(亿元)	41.36	77.17	79.75	108.17
流动负债(亿元)	40.80	76.73	78.78	99.24
所有者权益(亿元)	115.03	121.16	126.92	127.77
净资本(亿元)	89.37	94.87	98.34	95.76
营业收入(亿元)	18.64	22.86	30.48	17.64
净利润(亿元)	4.35	6.83	10.06	6.62
资产负债率(%)	26.44	38.91	38.59	45.85
流动比率(%)	359.58	245.95	246.40	224.04
净资本/各项风险准备金之和(%)	1181.60	1001.95	889.30	817.64
净资本/净资产(%)	78.67	78.87	78.09	75.78
净资产/负债(%)	281.15	157.60	160.42	120.78
净资本/负债(%)	221.17	124.30	125.27	91.53
自营权益类证券及证券衍生品合计额/净资本	10.45	12.77	25.71	32.28
自营固定收益类证券及证券衍生品合计额/净资本	103.92	118.19	83.63	69.48
营业利润率(%)	25.16	34.06	41.58	47.76
成本收入比(%)	69.22	61.18	51.62	46.05
总资产收益率(%)	3.06	3.85	4.97	-
净资产收益率(%)	4.14	5.78	8.11	-
净资本收益率(%)	5.35	7.41	10.42	-

注：由于四舍五入的原因，本表中某些指标的分项数之和可能不等于合计数。

## 附件六：财务指标说明和计算公式

指标	计算公式
自有资产	资产总额-代理买卖证券款-代理承销证券款
流动资产	货币资金+结算备付金+拆出资金+交易性金融资产+买入返售金融资产+应收利息+存出保证金+可供出售金融资产+可计入流动资产的其他资产-代理买卖证券款-代理承销证券款
自有负债	总负债-代理买卖证券款-代理承销证券款
流动负债	短期借款+应付短期融资款+拆入资金+交易性金融负债+卖出回购金融资产款+应付职工薪酬+应交税费+应付利息+可计入流动负债的其他负债
净资本	根据《证券公司净资本计算表》计算
各项风险准备金之和	根据《关于证券公司风险资本准备计算标准的规定》的计算
自营权益类证券及证券衍生品合计额	根据《证券公司风险控制指标管理办法》计算
自营固定收益类证券及证券衍生品合计额	根据《证券公司风险控制指标管理办法》计算
最大单一客户融资业务规模	根据《证券公司风险控制指标管理办法》计算
最大单一客户融券业务规模	根据《证券公司风险控制指标管理办法》计算
资产负债率	自有负债/自有资产×100%
流动比率	流动资产/流动负债×100%
流动性覆盖率	优质流动性资产/未来30日内现金净流出×100%
净稳定资金比例	可用稳定资金/所需稳定资金×100%
营业利润率	营业利润/营业收入×100%
成本收入比	业务及管理费/营业收入×100%
总资产收益率	净利润/(上期末自有资产+本期末自有资产)×200%
净资产收益率	净利润/(上期末净资产+本期末净资产)×200%
净资本收益率	净利润/(上期末净资本+本期末净资本)×200%

## 附件七：等级符号及定义

### 主体信用等级符号及定义

符号	定义
AAA	偿还债务的能力极强，基本不受不利经济环境的影响，违约风险极低
AA	偿还债务的能力很强，受不利经济环境的影响不大，违约风险很低
A	偿还债务能力较强，较易受不利经济环境的影响，违约风险较低
BBB	偿还债务能力一般，受不利经济环境影响较大，违约风险一般
BB	偿还债务能力较弱，受不利经济环境影响很大，有较高违约风险
B	偿还债务的能力较大地依赖于良好的经济环境，违约风险很高
CCC	偿还债务的能力极度依赖于良好的经济环境，违约风险极高
CC	在破产或重组时可获得保护较小，基本不能保证偿还债务
C	不能偿还债务

注：除 AAA 级，CCC 级（含）以下等级外，每一个信用等级可用“+”、“-”符号进行微调，表示略高或略低于本等级。

### 短期融资券信用等级符号及定义

符号	定义
A-1	还本付息能力最强，安全性最高。
A-2	还本付息能力较强，安全性较高。
A-3	还本付息能力一般，安全性易受不良环境变化的影响。
B	还本付息能力较低，有一定的违约风险。
C	还本付息能力很低，违约风险较高。
D	不能按期还本付息。

注：每一个信用等级均不进行微调。

## 关于长江证券股份有限公司 2015 年度第一期短期融资券的跟踪评级安排

根据主管部门的有关规定以及东方金诚国际信用评估有限公司（以下简称“东方金诚”）与长江证券股份有限公司（以下简称“长江证券”）签署的协议，东方金诚将在本期融资券存续期内进行跟踪评级。

长江证券应按东方金诚跟踪评级资料清单的要求，提供有关财务报告以及其他相关资料。长江证券如发生可能对信用等级产生较大影响的重大事件，应及时通知东方金诚并提供有关资料。

东方金诚将密切关注长江证券的经营管理状况及相关信息，如长江证券出现可能对信用等级产生较大影响的重大事件时，东方金诚将及时评估其对信用等级产生的影响，确认调整或不调整长江证券主体或债券信用等级。

如长江证券不能及时提供上述跟踪评级资料及情况，东方金诚将根据有关情况进行分析，必要时可撤销信用等级，直至长江证券提供相关资料。

东方金诚的跟踪评级报告及评级结果将按监管部门有关要求进行披露。

东方金诚国际信用评估有限公司

2014 年 12 月 22 日

